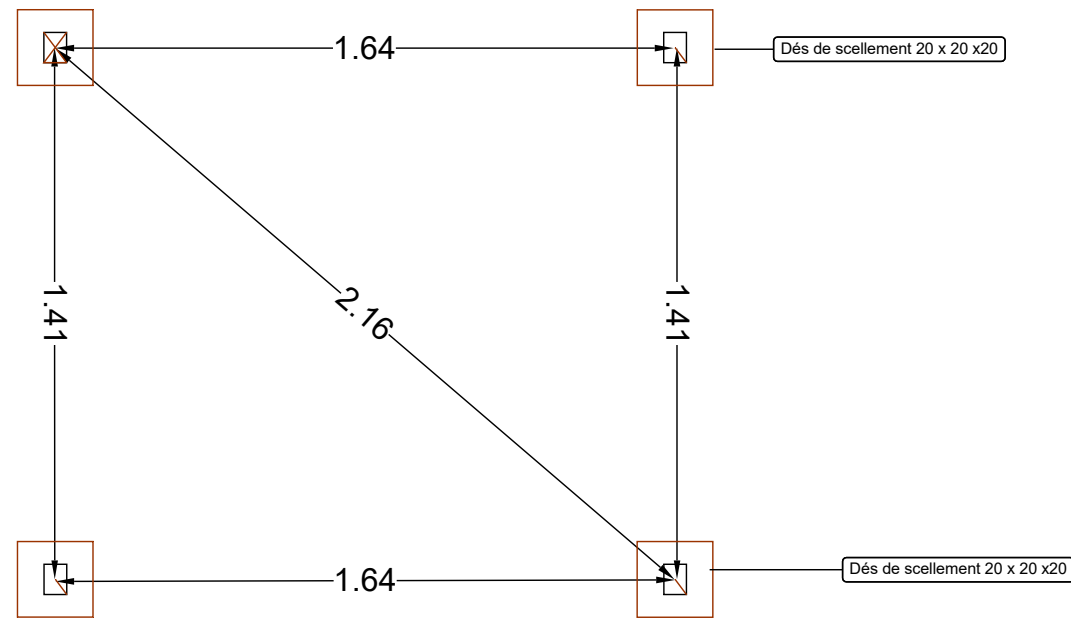
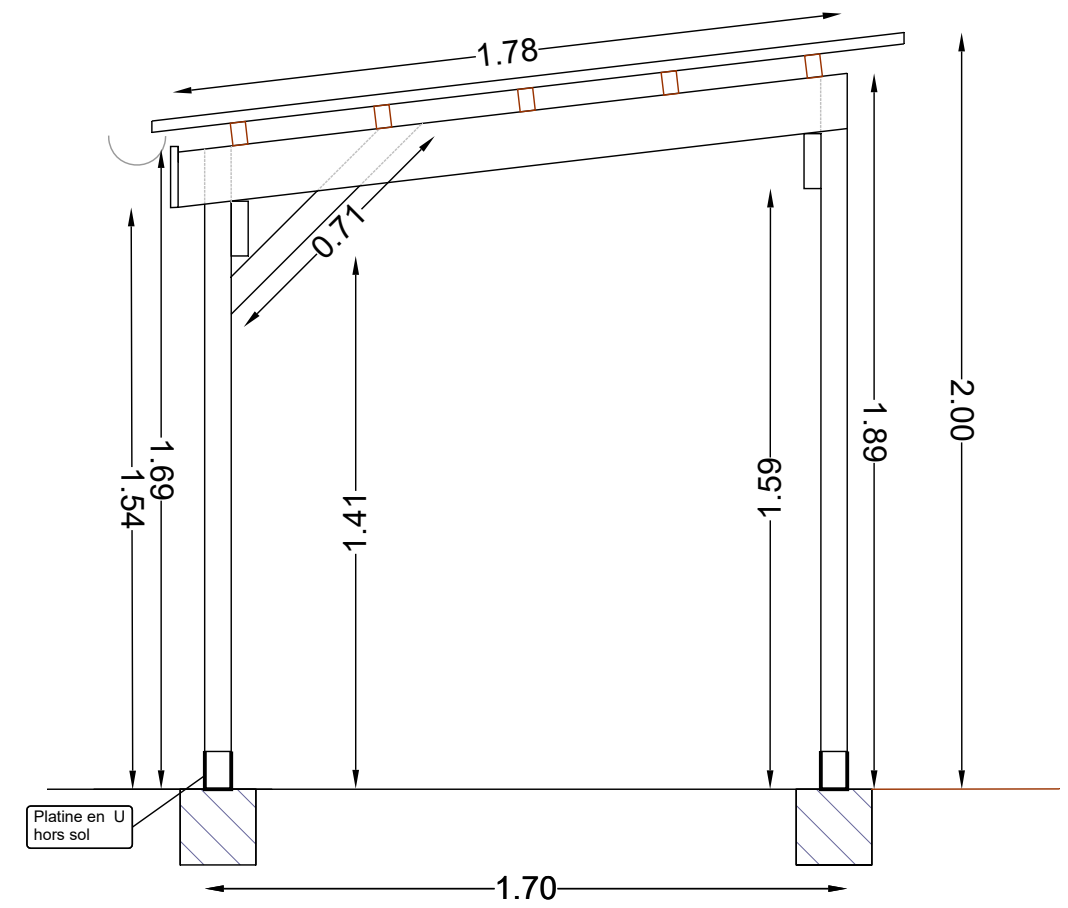


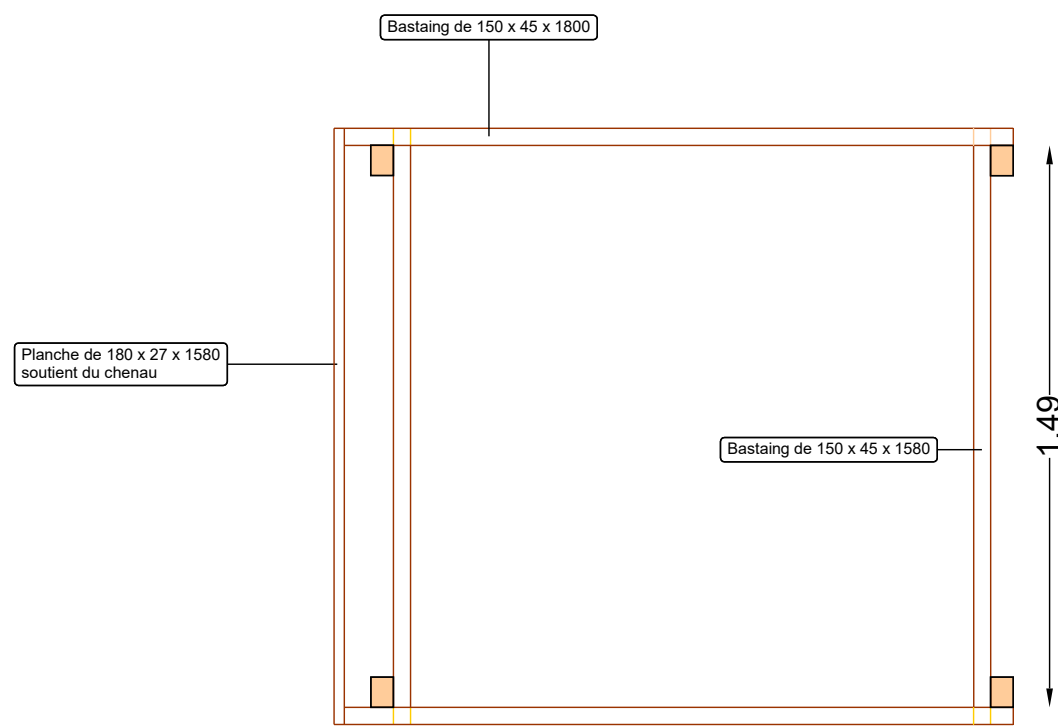
Document non contractuel



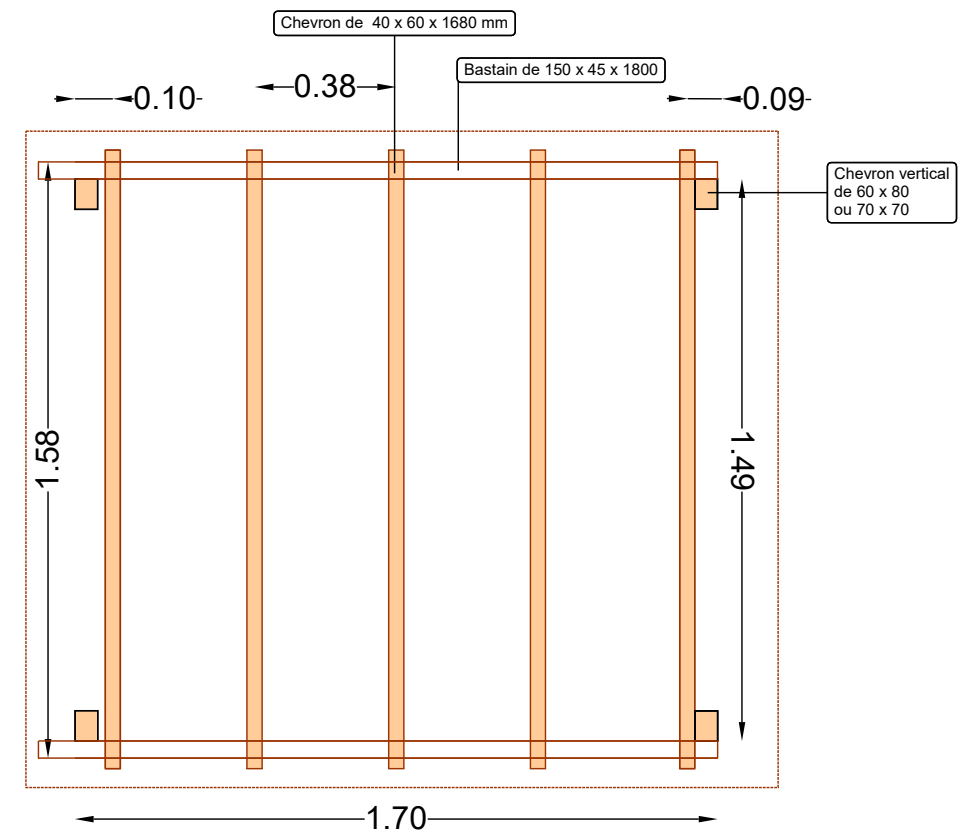
Plan de pose des scellements



Coupe de l'ossature bois- hauteur chevrons et bastaings

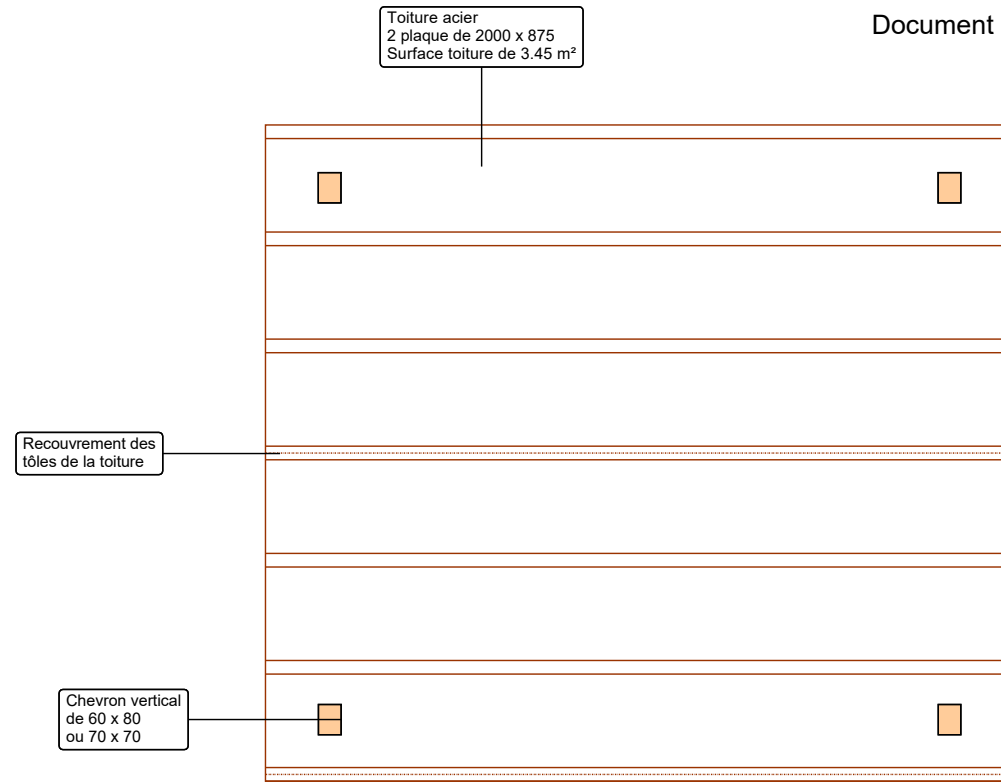


Plan de la pose des bastaings sur chevron

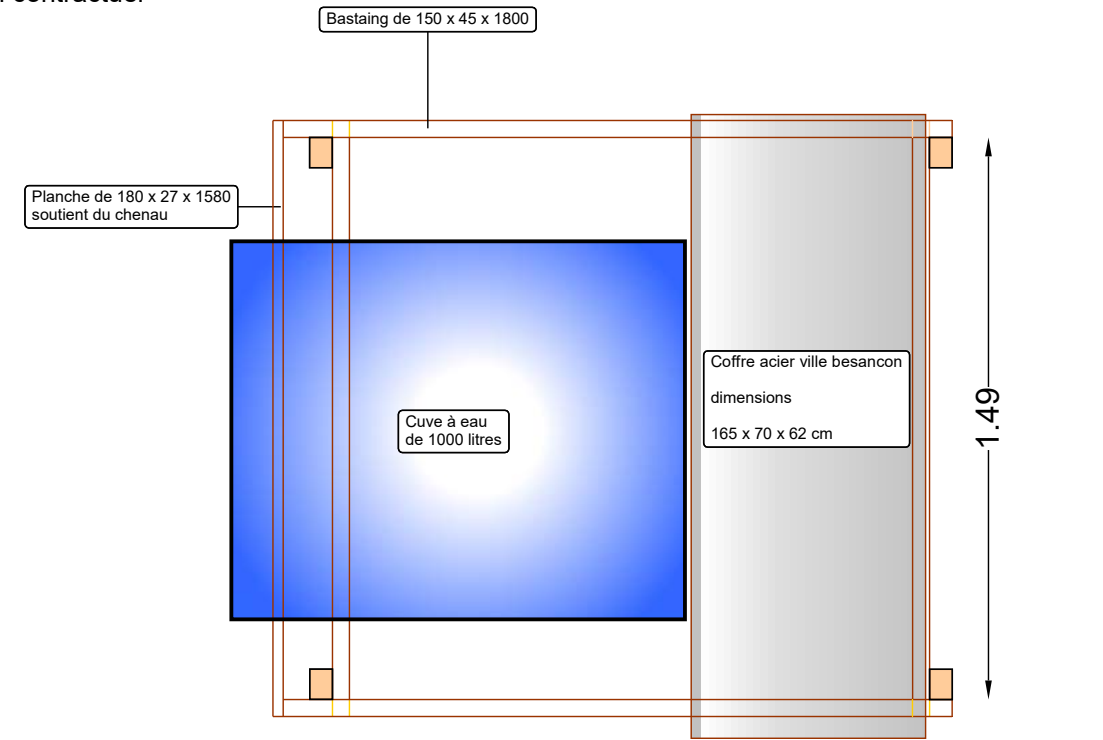


Plan du lattage sur bastaing

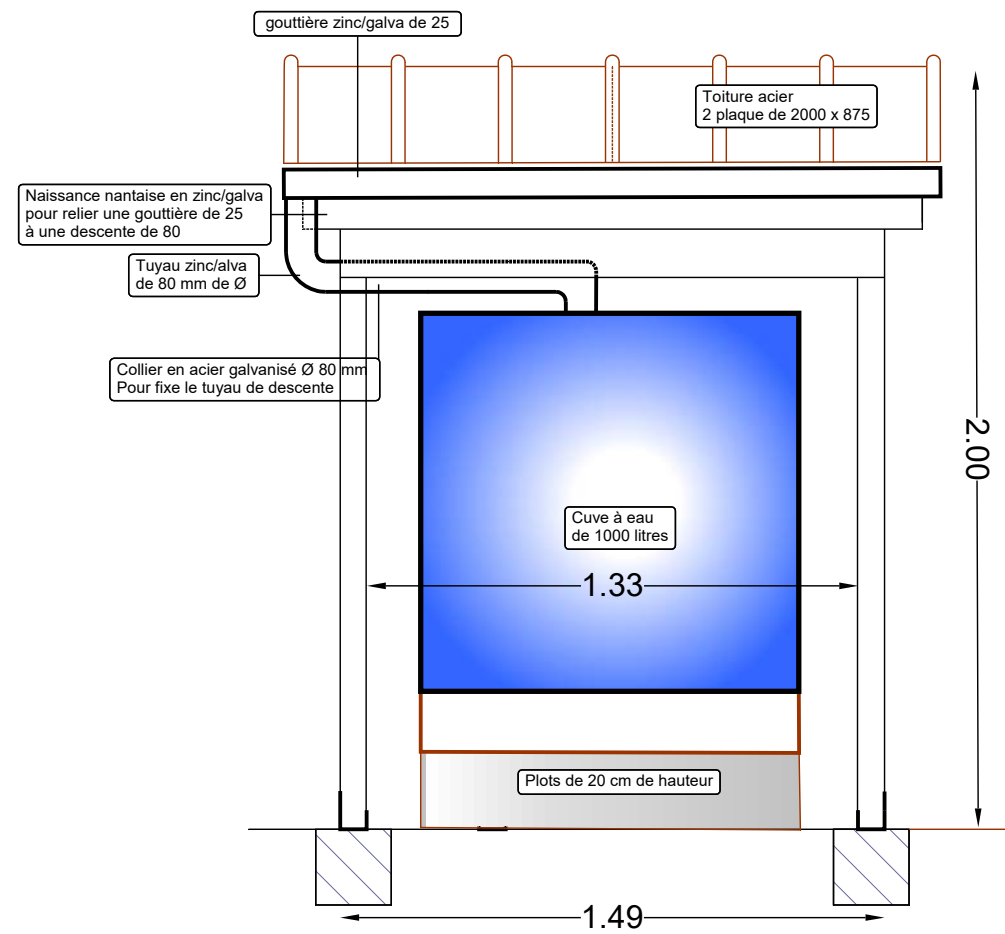
Document non contractuel



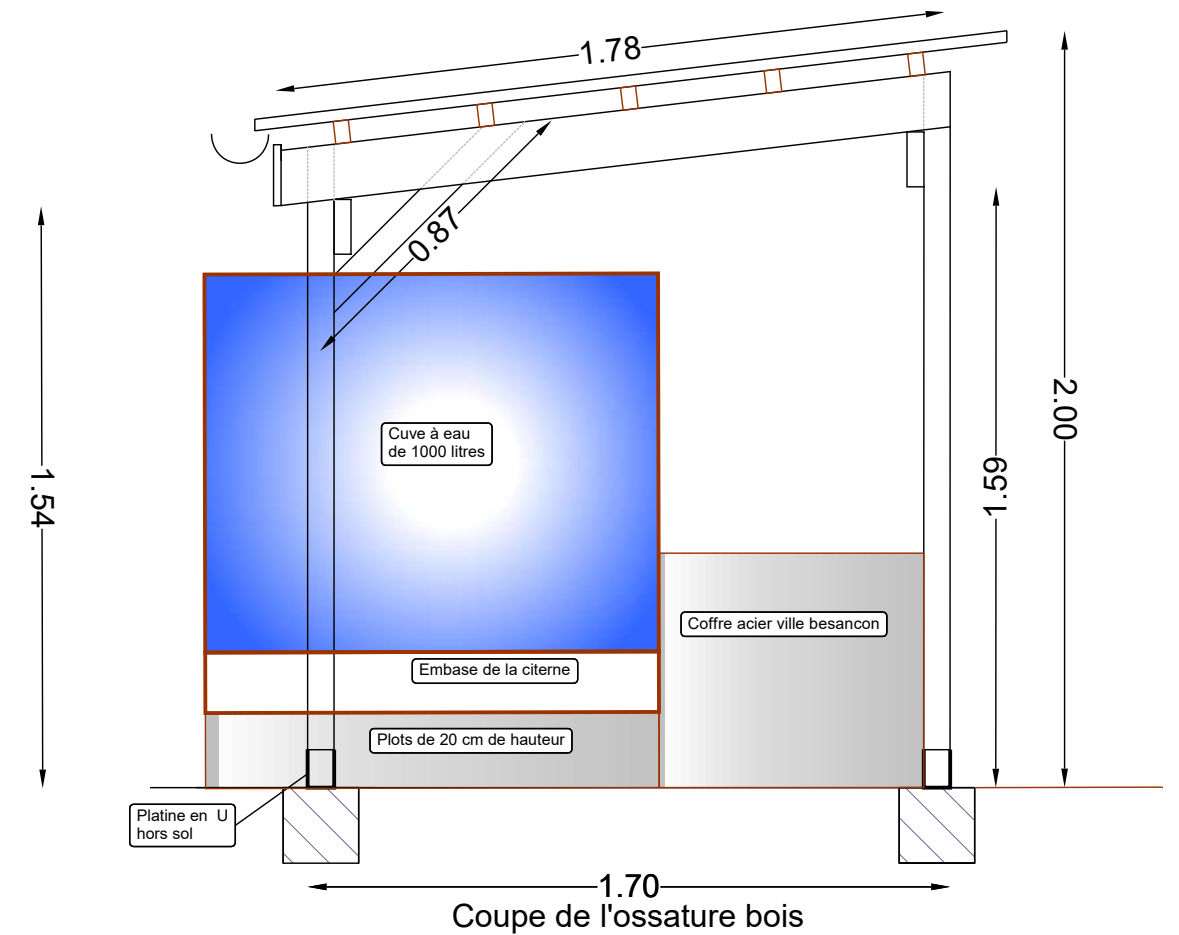
Plan de la toiture et de l'emplacement des chevrons verticaux (version coffre Ville)



Plan de l'emplacement du coffre et cuve (version coffre Ville)



Facade arrière Zinguerie



Coupe de l'ossature bois